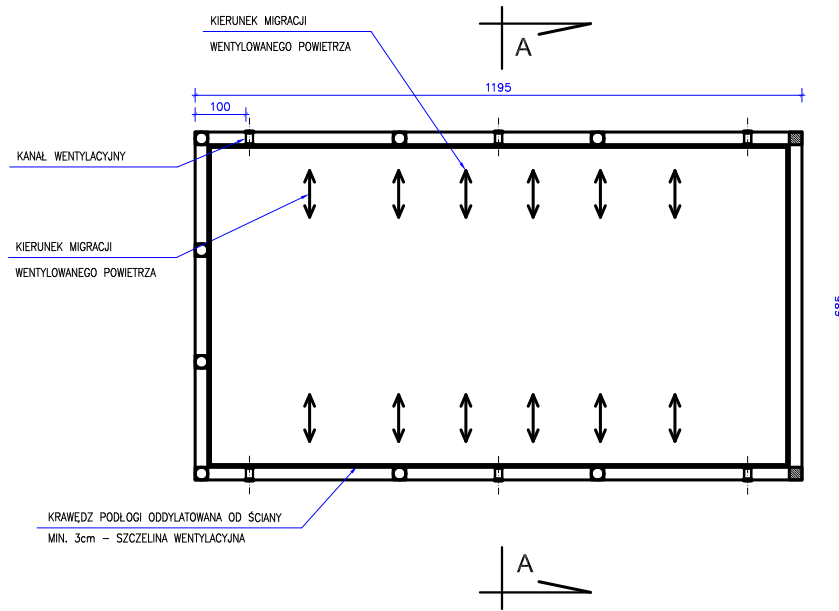


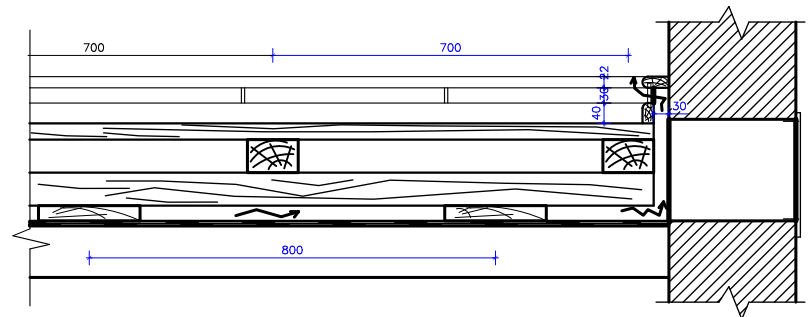
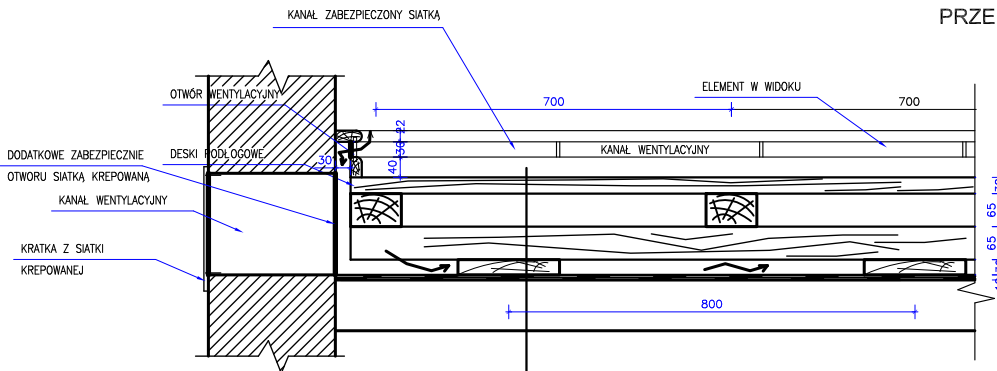
SPOSÓB WENTYLACJI RUSZTU DREWNIANEGO PODŁOGI BUDYNKU



OZNACZENIA:

KIERUNEK RUCHU POWIETRZA

PRZEKRÓJ A-A



PODŁOGA Z DESEK GR. 32mm UŁOŻONYCH NA PIÓRO I WPUST
LEGARY GÓRNE 100x65 mm UŁOŻONE W ROZSTAWIE CO 70 cm
LEGARY DOLNE 100x65 mm UŁOŻONE W ROZSTAWIE CO 70 cm
PODKŁADKI DREWNIANE 15x20x3cm co 70cm
IZOLACJA Z PAPY BITUMICZNEJ DWIE WARSTWY
PODKŁADOWA PŁYTA BETONOWA GR. 10cm
PODSYPKA PIASKOWA GR. 10cm

BIPROKON		BIURO PROJEKTÓW KONSTRUKCYJNYCH "BIPROKON" 37-700 Przemyski, ul. Gurwałdzka 58						
<small>1) Dział: Budowa budynku użyteczności publicznej o charakterze kulturalnym na terenie oznaczonym według ewidencji gruntów jako działki nr 90 i 89 obręb Rzeczpol w miejscowości Rzeczpol</small>			Format rys.					
<small>2) BIEKT: Budynek użyteczności publicznej</small>			SZCZEGÓŁ PODŁOGI DREWNIANEJ					
<small>ADRES: działki nr 89,90 obręb Rzeczpol 37-755 Krzywca, Rzeczpol</small>								
<small>INWESTOR: Gmina Krzywca 37-755 Krzywca, Krzywca 36</small>			<table border="1"> <tr> <td colspan="2">PW</td> <td rowspan="2">DETAL</td> </tr> <tr> <td>etap</td> <td>branża</td> </tr> </table>	PW		DETAL	etap	branża
PW		DETAL						
etap	branża							
1:25	szkala	mgr inż. A. Szychulski	<table border="1"> <tr> <td>uprawnienia nr ewid. POK/0140/POK/04</td> <td rowspan="2">D1</td> </tr> <tr> <td>data</td> <td>Nr c.d.</td> </tr> </table>	uprawnienia nr ewid. POK/0140/POK/04	D1	data	Nr c.d.	
uprawnienia nr ewid. POK/0140/POK/04	D1							
data		Nr c.d.						
10.2010r.	projektował							