

SZKICE BUDOWLANE

Zagospodarowania otoczenia boiska sportowego w Babicach

Lokalizacja **Babice**
Działki nr **868/1**

Inwestor **Gmina Krzywca**
37-755 Krzywca 36

Opracował:

mgr inż. architekt **JACEK JAROSŁ**
Uprawnienia budowlane
do sporządzania projektów budowlanych
projektów zagospodarowania działki lub terenu
sprawdzania projektów architektoniczno-budowlanych;
sprawowanie nadzoru autorskiego
bez ograniczeń w specjalności architektonicznej
Województwo Przemyskie
nr ewid. IAB/11/7342/17/95

ZAWARTOŚĆ SZKICÓW ARCHITEKTONICZNO - BUDOWLANYCH

DANE OGÓLNE

1. OPIS TECHNICZNY

CZEŚĆ RYSUNKOWA

ARCHITETTURA

1. SIEDZISKA
2. KONSTRUKCJA WSPORCZA STOJĄCA

1 : 10 RYS A-1

1 : 10 RYS A-2

OPIS TECHNICZNY ARCHITEKTONOCZNO - BUDOWLANY

1. DANE OGÓLNE

1.1. Program funkcjonalny

Ławki oraz chodnika stanowiąc będą uzupełnienie zagospodarowania terenu boiska sportowego w miejscowości Babice.

1.2. Zestawienie powierzchni i kubatury
powierzchnia zabudowy 193,06 m²

2. PROGRAM UŻYTKOWY

2.1. Na działce zlokalizowano:

1. chodniki 140,56 m²
2. ławki 42 szt. – 210 miejsc siedzących

3. ROZWIĄZANIA ARCHITEKTONOCZNO - BUDOWLANE

3.1. Krzesła

3.1.1. Konstrukcja wsporcza

Stalowa zabezpieczona farbami antykorozyjnymi.

3.1.2. Siedziska

Z tworzywa sztucznego mocowane do konstrukcji wsporczej.

3.1.3. Fundamenty konstrukcji wsporczej

Fundamenty betonowe punktowe 30x30x120 cm.

3.2. Chodniki

3.2.1. Nawierzchnia

Betonowa kostka brukowa o grubości 6 cm układana na podkładzie cementowo – piaskowym o grubości 3-5 cm

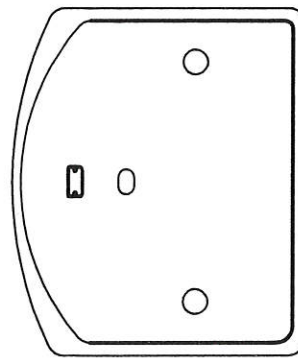
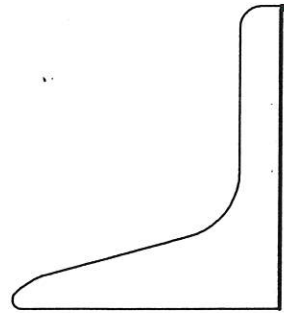
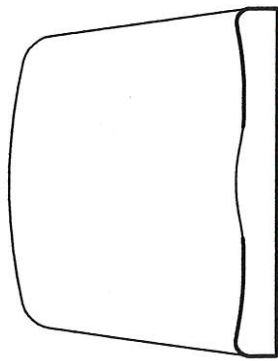
3.2.2. Podbudowa

Tłuczeń kamienny naturalny o grubości 15 cm po zagęszczeniu.

3. CHARAKTERYSTYKA EKOLOGICZNA OBIEKTU

Obiekt nie wywiera ujemnego oddziaływania na środowisko, zdrowie i życie ludzi i obiekty sąsiednie

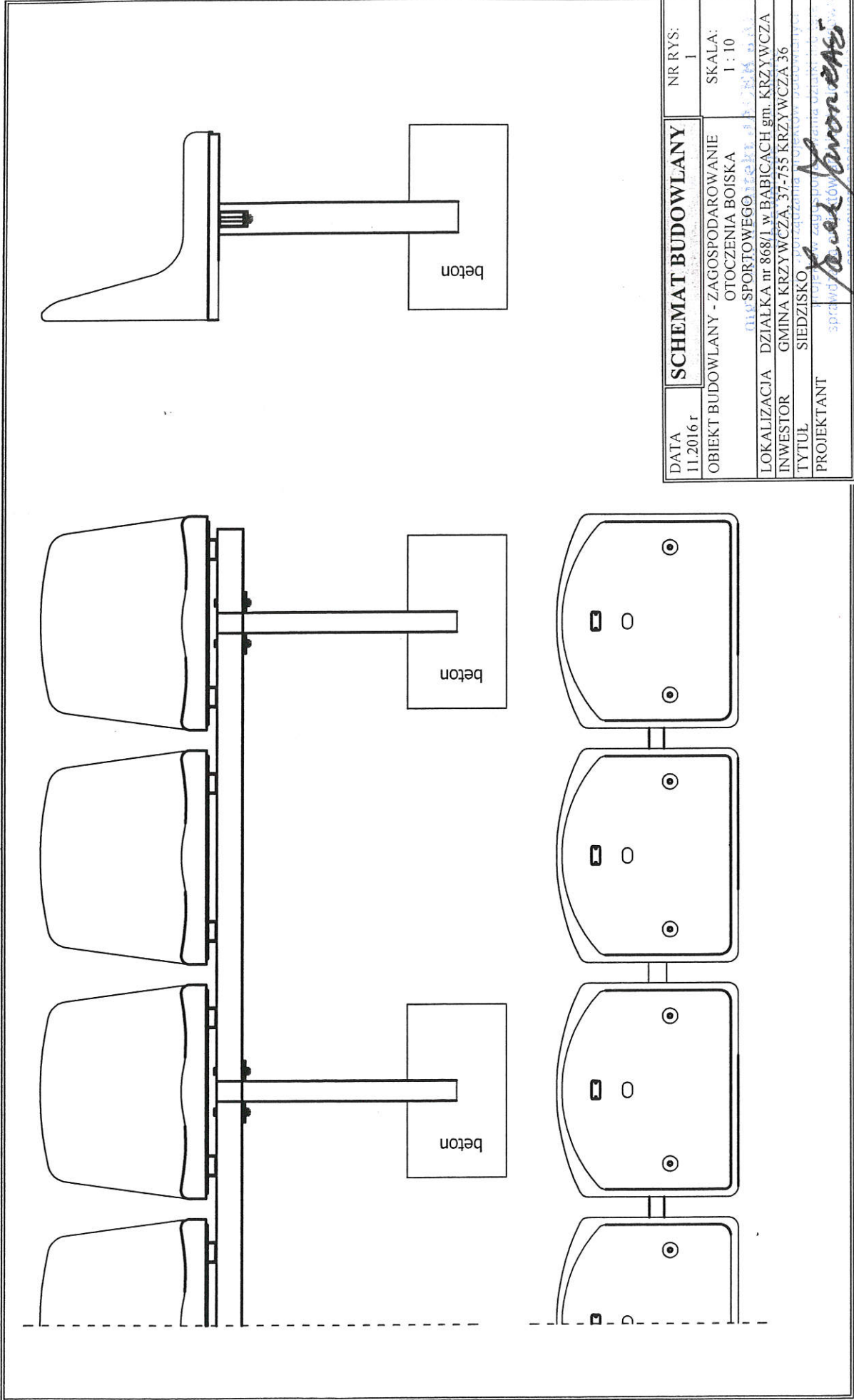
ingr inż. architekt JACEK J. JAWOR
Upewnienia wywołane
do sporządzania projektów budowlanych
projektów zagospodarowania terenu i obiektów
sprawdzania projektów techniczno-budowlanych
sprawowania nadzoru autorskiego
bez ograniczeń w specjalności architektonicznej
Województwo Przemyski
nr ewid. UAN/III/70/42/17/01



DATA 11.2016 r	SCHEMAT BUDOWLANY	NR RYS: 2
OBIEKT BUDOWLANY - ZAGOSPODAROWANIE OTOCZENIA BOISKA SPORTOWEGO		SKALA: 1 : 10
LOKALIZACJA DZIAŁKA nr 868/1 w BABICACH gm. KRZYWICZA		
INWESTOR GMINA KRZYWICZA-37-755 KRZYWICZA 36-37		
TYTUŁ KONSTRUKCJA WSPORCZA		
PROJEKTANT mgr inż. <i>Renata Anna Szes</i>		

mgr inż. *Renata Anna Szes*
Wydział Projektów Architektoniczno-Budowlanych
Kierownik / nadzoru autorskiego
specjalności architektonicznej

Wrocław, Przemysła
ul. *14-04-11/173-02/17-04*



Wojewoda Krzywiński
 nr ewid. 1347/13/2016 r.

Wzrost ograniczeń w specjalności architektów, inżynierów i techników architektury

ZAGOSPODAROWANIE
TERENU 1 : 500

INWESTOR
LOKALIZACJA
DZIAŁKI

GMINA KRZYWCZA
37-755 KRZYWCZA 36
BABICE
868/1

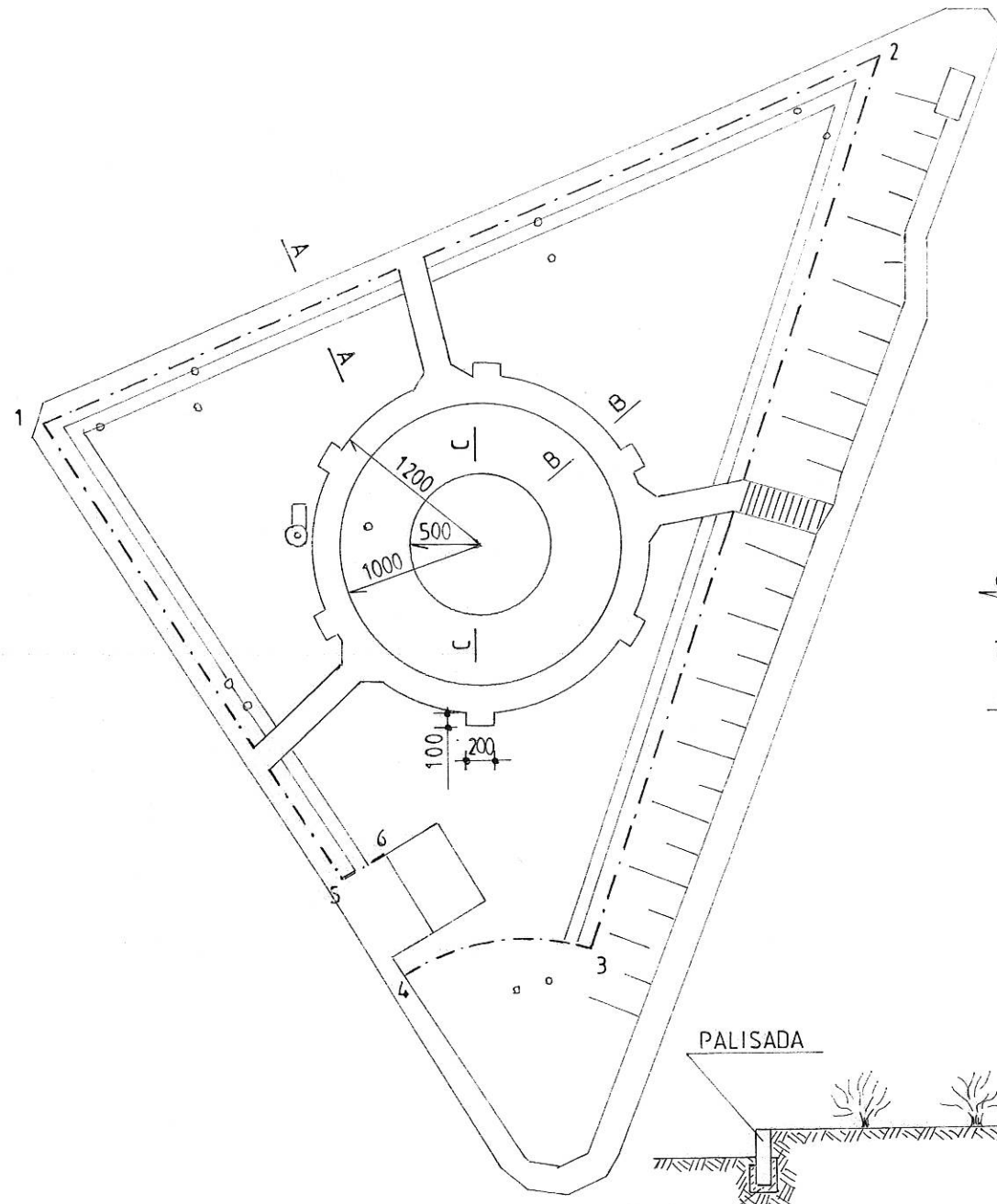
LEGENDA:

1. PROJEKTOWANE ŁAWKI
2. PROJEKTOWANE CHODNIKI
3. ISTNIEJĄCE BOISKO SPORTOWE

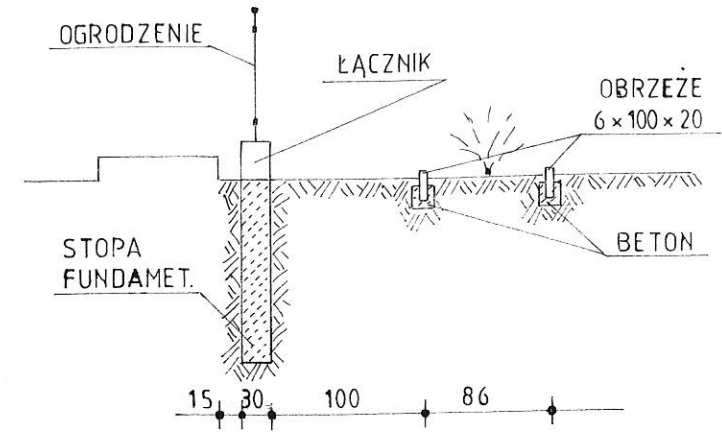


DATA 11.2016 r	SCHEMAT BUDOWLANY	NR RYS. 1
OBIEKT BUDOWLANY - ZAGOSPODAROWANIE OTOCZENIA BOISKA SPORTOWEGO		SKALA: 1 : 500
LOKALIZACJA DZIAŁKA nr 868/1 w BABICACH gm. KRZYWCZA		
INWESTOR GMINA KRZYWCZA, 37-755 KRZYWCZA 36		
TYTUŁ ZAGOSPODAROWANIE TERENU		
PROJEKTANT		

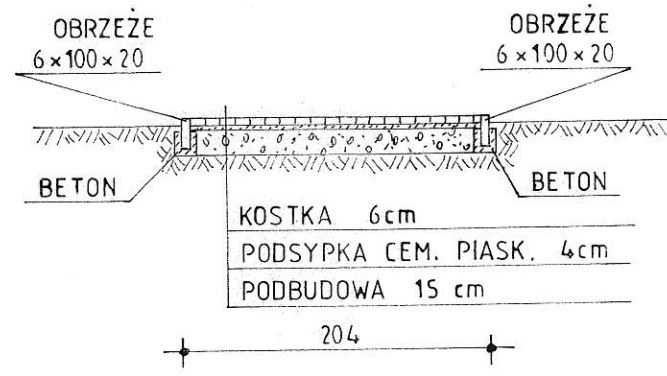
yniej podkład
łki jest zgodny
ych, przyjętą
RG 430.1988.2016



A - A



B - B



C - C

