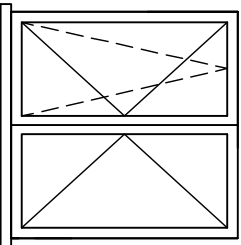
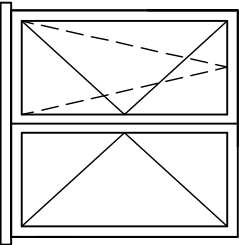
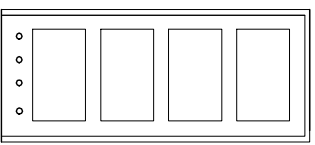
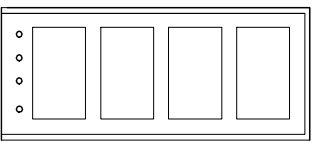
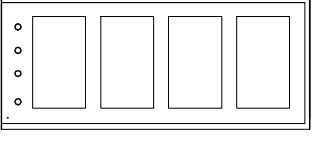
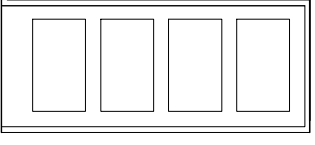
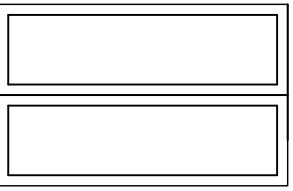


Zestawienie stolarki okiennej	
Schemat	
Wymiar a x h (cm)	150 x 150
Ilość szt. - parter	1
Schemat	
Wymiar a x h (cm)	200 x 150
Ilość szt. - parter	1

Zestawienie stolarki drzwiowej										
Schemat										
Wymiar a x h (cm) zewnętrzny skrzydła	70 x 200		80 x 200		90 x 200		90 x 200		120 x 200 przesuwne	
Skrzydło	lewe	prawe	lewe	prawe	lewe	prawe	lewe	prawe		
Ilość szt. - parter	-	1	2	-	2	1	-	1		1

Projekt Budowlany - "Przebudowa części pomieszczeń usługowych budynku Gminnego Centrum Kultury w Babicach na Przedszkole dla 22 dzieci dz. nr 624 obręb 0001 Babice jednostka ewidencyjna 181305 2 Krzywca

skala 1:50 Przebudowa - zestaw stolarki okiennej i drzwiowej kva. nr 2018 -

Inwestor: Gmina Krzywca, 37-755 Krzywca 36

Projektant: Inż. Stanisław Malinowski
 UAN/71/83 i WBP/67/87

Opisownik: Inż. Justyna Malinowska

Opisownik: Inż. Justyna Malinowska

Wzrost: Inż. Justyna Malinowska
 WBP/PZNB/UB/137/3.17/107/81